



# XNS102 产品说明书

## 2.4G 高速无线收发单片机

### 概述

XNS102 是一个 IO 类型，以 OTP 为程序存储基础，带 2.4G 高速无线收发单元的单片机。无线收发单元工作在 2.400--2.483GHz 世界通用 ISM 频段，它集成射频收发通路、频率发生器、晶体振荡器、调制解调器等功能模块，并且支持一对多组网和带 ACK 的通信模式。发射输出功率、工作频道以及通信数据率均可配置。它采用 GFSK 通信方式，支持自动应答及自动重传，自带扰码和 CRC 校验功能。

单片机运用 RISC 的架构基础使大部分的指令执行时间都是一个指令周期，只有少部分间接地址访问的指令是需要两个指令周期。XNS102 内置 2KW OTP 程序存储器以及 128 字节数据存储器；另外，XNS102 提供一个 16 位的硬件计数器，还有两个 8 位计数器 (Timer2、Timer3) 和三个 11 位计数器 (PWMG0、PWMG1、PWMG2) 都能产生 PWM；XNS102 还提供一个硬件比较器和驱动 LCD 的 1/2VDD 偏置电压。

### 主要特性

#### 1、单片机

- ◆ 时钟模式：内部高频 RC 振荡器 (IHRC)、内部低频振荡器
- ◆ 硬件 16 位定时器
- ◆ 两个 8 位硬件 PWM 生成器，三个 11 位硬件 PWM 生成器，最多可输出 5 路 PWM
- ◆ 提供一个硬件比较器
- ◆ 快速唤醒功能
- ◆ 内建 1/2VDD LCD 偏置电压生成器，可支持最大 3X10 点阵的 LCD 屏
- ◆ 3 段 LVR 复位设定 ~ 2.75V, 2.5V, 2.2V
- ◆ 9 个 IO 引脚，有可选的上拉电阻
- ◆ 不同的 IO 驱动能力可应对不同的应用需求
- ◆ 可选择的 IO 驱动能力，普通或低驱动
- ◆ 1 个外部中断输入引脚
- ◆ 每个引脚都可设定唤醒功能
- ◆ 单片机工作频率：~ 4MHz@VDD $\geq$ 2.5V；~ 2MHz@VDD $\geq$ 2.2V
- ◆ 2KW OTP 程序存储器
- ◆ 128 字节数据存储器
- ◆ 绝大部分指令都是单周期 (1T) 指令
- ◆ 可程序设定的堆栈指针和堆栈深度
- ◆ 所有的数据存储器都可当数据指针 (index pointer)

#### 2、无线通信单元

- ◆ 工作在 2400—2483MHz 世界通用 ISM 频段
- ◆ 自动处理数据包



- ◆ 空中数据率可编程 250Kbps/1Mbps
- ◆ 无线芯片输出功率可编程，调节范围广：-5dBm--13dBm
- ◆ 无线芯片 250K / 1M 模式的灵敏度为 -91 / -87dBm
- ◆ 抗干扰性好，接收滤波器的邻道抑制度高，接收机选择性好
- ◆ 功耗低，性能优异，外围器件少

3、工作条件

- ◆ 工作电压：2.2V ~3.3V
- ◆ 工作温度：-20°C ~ 70°C
- ◆ 储藏温度：-40°C ~ 125°C
- ◆ 节点温度：150°C

## 封装信息

XNS102-S16: SOP16 (宽 150mil)

RoHS (Green)

## 应用方案

无线鼠标键盘、电视和机顶盒遥控器、无线游戏手柄、有源无线标签、智能家居及安防系统、遥控玩具

版本	修订时间	说明	相关文档
V1.0	2016.03	初版修订	《01_XN297L 系列产品说明书_V4p7》 《PMS154 datasheet V004_CN》

## 目录

1 系统结构方框图 .....	3
2 引脚定义和说明 .....	3
2.1 引脚定义 .....	3
2.2 引脚说明 .....	4
2.3 芯片控制连接 .....	7
3 应用原理图 .....	7
3.1 减少外围器件 .....	7
3.2 通过安规认证 .....	7
4 封装尺寸 .....	8
5 联系方式 .....	9

## 1 系统结构方框图

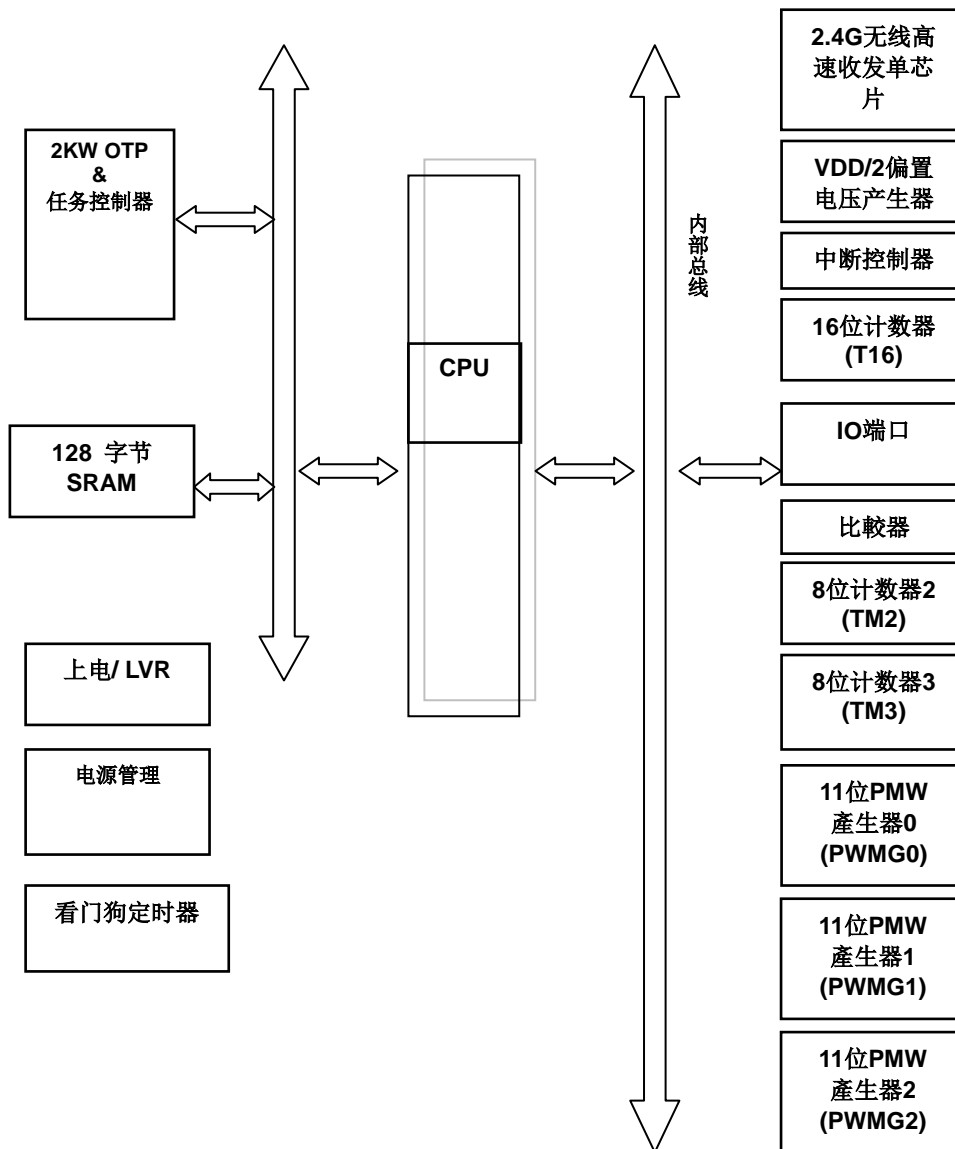


图1 XNS102芯片系统结构方框图

## 2 引脚定义和说明

### 2.1 引脚定义

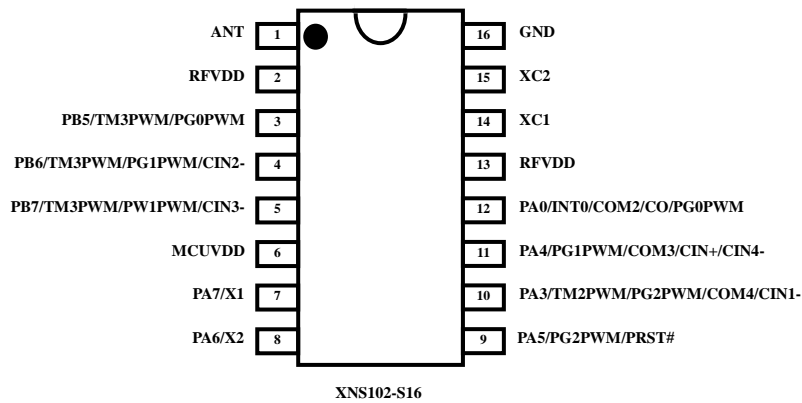


图2.1 XNS102芯片引脚功能图

## 2.2 引脚说明

烧录管脚：PIN 6 / PIN8 / PIN9 / PIN10 / PIN11 / PIN16

表2.1 引脚功能说明

NO	引脚名称	引脚&缓冲器类型	功能描述
1	ANT	AIO	天线端口，可以用 PCB 微带天线也可以用单极子天线
2	RFVDD	P	无线通信单元电源
3	PB5 / TM3PWM/ PG0PWM	IO ST / CMOS /Analog	此引脚可用做： 1. 端口 B 位 5，并可编程设定为输入或输出，弱上拉电阻模式。 2. 11 位计数器 PWMG0 的输出。 3. 8 位计数器 Timer3 的输出。 当用做模拟输入功能时，为减少漏电流，请用 <i>pbdier</i> 寄存器位 5 关闭其数字输入功能。 这个引脚可以设定在睡眠中唤醒系统的功能；但是，当寄存器 <i>pbdier</i> 位 5 为“0”时，唤醒功能是被关闭的。
4	PB6 / TM3PWM/ PG1PWM/ CIN2-	IO ST / CMOS /Analog	此引脚可用做： 1. 端口 B 位 6，并可编程设定为输入或输出，弱上拉电阻模式。 2. 比较器的第 2 负输入源。 3. 8 位计数器 Timer3 的输出。 4. 11 位计数器 PWMG1 的输出 当用做模拟输入功能时，为减少漏电流，请用 <i>pbdier</i> 寄存器位 6 关闭其数字输入功能。 这个引脚可以设定在睡眠中唤醒系统的功能；但是，当寄存器 <i>pbdier</i> 位 6 为“0”时，唤醒功能是被关闭的。



NO	引脚名称	引脚&缓冲器类型	功能描述
5	PB7 / TM3PWM/ PG1PWM/ CIN3-	IO ST / CMOS /Analog	<p>此引脚可用做:</p> <ol style="list-style-type: none"> <li>1. 端口 B 位 7, 并可编程设定为输入或输出, 弱上拉电阻模式。</li> <li>2. 比较器的第 3 负输入源。</li> <li>3. 8 位计数器 Timer3 的输出。</li> <li>4. 11 位计数器 PWMG1 的输出</li> </ol> <p>当用做模拟输入功能时, 为减少漏电流, 请用 <i>pbdier</i> 寄存器位 7 关闭其数字输入功能. 这个引脚可以设定在睡眠中唤醒系统的功能; 但是, 当寄存器 <i>pbdier</i> 位 7 为"0"时, 唤醒功能是被关闭的。</p>
6	MCUVDD	P	单片机正电源
7	PA7 / X1	IO ST / CMOS/ Analog	<p>此引脚可当:</p> <ol style="list-style-type: none"> <li>1. 端口 A 位 7, 并可编程设定为输入或输出, 弱上拉电阻模式。</li> <li>2. 当使用外部晶体振荡器时, 做为 X1 引脚</li> </ol> <p>当用做晶体振荡器的功能时, 为减少漏电流, 请用 <i>padier</i> 寄存器位 7 关闭其数字输入功能.这个引脚可以设定在睡眠中唤醒系统的功能; 但是, 当寄存器 <i>padier</i> 位 7 为"0"时, 唤醒功能是被关闭的。</p>
8	PA6 / X2	IO ST / CMOS Analog	<p>此引脚可当:</p> <ol style="list-style-type: none"> <li>1. 端口 A 位 6, 并可编程设定为输入或输出, 弱上拉电阻模式。</li> <li>2. 当使用外部晶体振荡器时, 做为 X2 引脚</li> </ol> <p>当用做晶体振荡器的功能时, 为减少漏电流, 请用 <i>padier</i> 寄存器位 6 关闭其数字输入功能.这个引脚可以设定在睡眠中唤醒系统的功能; 但是, 当寄存器 <i>padier</i> 位 6 为"0"时, 唤醒功能是被关闭的。</p>
9	PA5 / PRSTB/ PG2PWM	IO ST / CMOS	<p>此引脚可用做:</p> <ol style="list-style-type: none"> <li>1. 当单片机的外部复位。</li> <li>2. 11 位计数器 PWMG2 的输出</li> <li>3. 端口 A 位 5, 此引脚可以设定为输入或开漏输出 (open drain) 模式。</li> </ol> <p>请注意此引脚没有上拉或下拉电阻. 这个引脚可以设定在睡眠中唤醒系统的功能; 但是, 当寄存器 <i>padier</i> 位 5 为"0"时, 唤醒功能是被关闭的. 另外, 当此引脚设定成输入时, 对于需要高抗干扰能力的系统, 请串接 33Ω 电阻。</p>



NO	引脚名称	引脚&缓冲器类型	功能描述
10	PA3 / TM2PWM/ PG2PWM/ COM4 / CIN1-	IO ST / CMOS /Analog	此引脚可用做： 1. 端口 A 位 3，并可编程设定为输入或输出，弱上拉电阻模式。 2. 8 位计数器 Timer2 的输出。 3. 11 位计数器 PWMG2 的输出。 4. 比较器的第 1 负输入源。 5. COM4 口，提供 1/2VDD 驱动 LCD 显示 当用做模拟输入功能时，为减少漏电流，请用 <b>padier</b> 寄存器位 3 关闭其数字输入功能。 这个引脚可以设定在睡眠中唤醒系统的功能；但是，当寄存器 <b>padier</b> 位 3 为"0"时，唤醒功能是被关闭的。
11	PA4 / CIN+ / COM3 / CIN4-/ PG1PWM	IO ST / CMOS/ Analog	此引脚可用做： 1. 端口 A 位 4，并可编程设定为输入或输出，弱上拉电阻模式。 2. 11 位计数器 PWMG1 的输出 3. 比较器的正输入源。 4. 比较器的第 4 负输入源。 5. COM3 口，提供 1/2VDD 驱动 LCD 显示 当用做模拟输入功能时，为减少漏电流，请用 <b>padier</b> 寄存器位 4 关闭其数字输入功能。 这个引脚可以设定在睡眠中唤醒系统的功能；但是，当寄存器 <b>padier</b> 位 4 为"0"时，唤醒功能是被关闭的。
12	PA0 / INT0 / PG0PWM/ CO / COM2	IO ST / CMOS /Analog	此引脚可用做： 1 端口 A 位 0，并可编程设定为输入或输出，弱上拉电阻模式。 2 外部中断源 0，上升沿和下降沿都可触发中断。 3 比较器的输出。 4 11 位计数器 PWMG0 的输出。 5 COM2 口，提供 1/2VDD 驱动 LCD 显示。 当用做模拟输入功能时，为减少漏电流，请用 <b>padier</b> 寄存器位 0 关闭其数字输入功能。 这个引脚可以设定在睡眠中唤醒系统的功能；但是，当寄存器 <b>padier</b> 位 0 为"0"时，唤醒功能是被关闭的。
13	RFVDD	P	无线芯片正电源
14	XC1	AI	无线芯片晶振脚
15	XC2	AO	无线芯片晶振脚 *注
16	GND	G	无线芯片和单片机公共地

注意：IO：输入/输出；ST：施密特触发器输入；AI/AO：模拟输入/输出引脚；CMOS：CMOS 电压基准位

\*注 必须使用 16MHz 晶振，匹配电容需根据晶振微调。晶振精度要求：250K 通信模式±20ppm，1M 通信模式±40ppm。

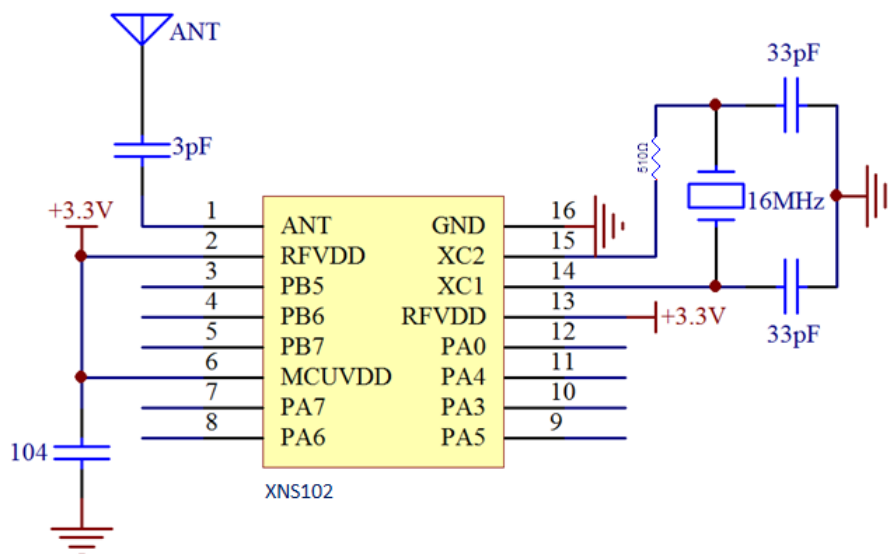
## 2.3 芯片控制连接

表2.2芯片控制连接

RF	MCU	说明
MISO	PB1	内部绑线连接
MOSI	PB2	内部绑线连接
SCK	PB3	内部绑线连接
CSN	PB4	内部绑线连接
IRQ	PB0	内部绑线连接

## 3 应用原理图

### 3.1 减少外围器件



\*注 部分晶振低温条件下，需要在 XC2 输出端串联 510R 电阻，提高频率输出的稳定度。

### 3.2 通过安规认证

配置发射功率 5dBm 档位，射频外围匹配如下图所示（左端是 ANT 引脚），安规认证各次谐波余量为 3dB 以上：





COMMON DIMENSIONS  
(UNITS OF MEASURE=MILLIMETER)

SYMBOL	MIN	NOM	MAX
A	1.35	1.60	1.75
A1	0.10	0.15	0.25
A2	1.25	1.45	1.65
A3	0.55	0.65	0.75
△ b	0.36	—	0.51
b1	0.35	0.40	0.45
△ c	0.17	—	0.25
△ c1	0.17	0.20	0.23
D	9.80	9.90	10.00
E	5.80	6.00	6.20
E1	3.80	3.90	4.00
e	1.27BSC		
L	0.45	0.60	0.80
L1	1.04REF		
L2	0.25BSC		
R	0.07	—	—
R1	0.07	—	—
h	0.30	0.40	0.50
θ	0°	—	8°
θ 1	6°	8°	10°
θ 2	6°	8°	10°
θ 3	5°	7°	9°
θ 4	5°	7°	9°

图3.1 XNS102封装尺寸

## 5 联系方式

上海磐启微电子

地址：上海市张江高科技园区盛夏路666号E栋802室

电话：+86-021-50802372

苏州磐启微电子

地址：苏州工业园区东平街282号汉嘉大厦3002室

电话：+86-0512-80968880

磐启微电子（深圳）

地址：深圳南山区科技中三路汇景豪苑海典阁14层B单元

电话：+86-0755-26403799

[www.panchip.com](http://www.panchip.com)